



391352 (E9PCEDRMC0)

Re-thermalizer électrique monobloc avec 1 support, 40 litres - 415 V





Un accent sur la durabilité

Certifications et reconnaissances



produit évalué par le fabricant et jugé conforme aux exigences de l'UE en matière de sécurité, de santé et de protection de l'environnement.



Système international d'acceptation mutuelle des rapports d'essai et des certificats concernant la sécurité des composants, des équipements et des produits électriques et électroniques.



Organisme de certification britannique pour les produits et matériaux de plomberie, aidant les entreprises et les consommateurs à choisir des produits conformes qui garantissent la sécurité de l'eau.



En savoir plus :
Certificats ISO
Reconnaissances d'Electrolux Professional

La société se réserve le droit de modifier les spécifications techniques sans préavis.

2026/04/15

2/5

Spécifications techniques

Électrique

Voltage :	415 V/3N ph/50 Hz
Total Watts :	10 kW

Eau

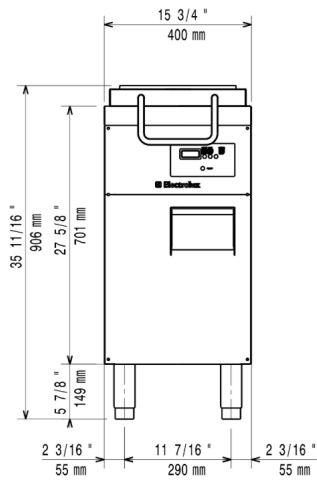
Section arrivée eau froide :	3/4"
Dimension évacuation	3/4"

Informations générales

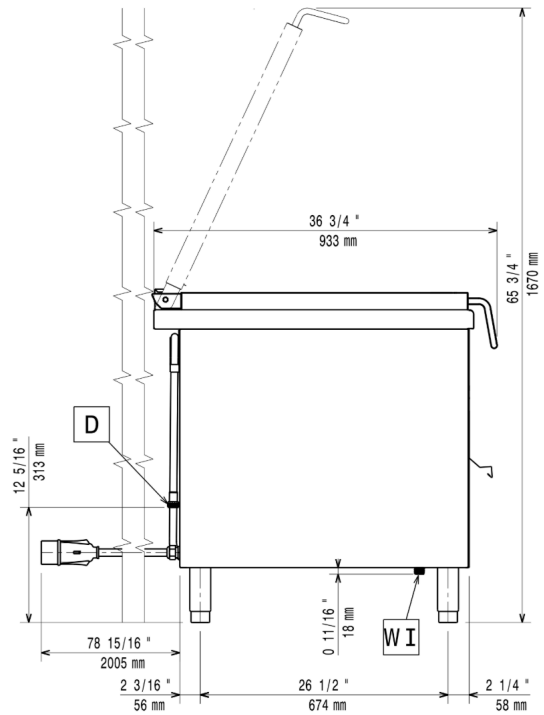
Nb de paniers :	
Largeur cuve utile :	300 mm
Hauteur cuve utile :	260 mm
Profondeur cuve utile :	510 mm
Capacité de cuve :	22 lt MIN; 40 lt MAX
Plage de réglage :	85 °C MIN; 95 °C MAX
Largeur extérieure	400 mm
Profondeur extérieure	933 mm
Hauteur extérieure	850 mm
Poids brut :	68 kg
Hauteur brute :	1080 mm
Largeur brute :	460 mm
Profondeur brute :	1020 mm
Volume brut :	0.51 m ³
Configuration :	Pose libre
Certification	CE;CB;WRAS
Groupe de certification :	N9RT

Schémas d'installation

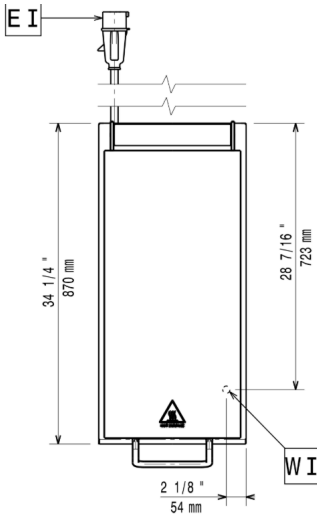
Avant



Côté



Dessus



D = Vidange
EQ = Vis équipotentiel

EI = Connexion électrique
DO = Tuyau de trop plein

Accessoires

Accessoires en option

Code PNC	Description
Plinthes de protection	
206176	Plinthe frontale hauteur 180 mm pour élément de 800 mm